

「いね!! はやしなか」 令和4年4月発行 NO.3

” 「コミュニティ林中」 設立総会 ” 特集

令和4年度 林中地区コミュニティ組織 「コミュニティ林中」 設立総会



林中地区の皆さまには、日頃から当地区の諸活動にご指導、ご協力をいただき誠にありがとうございます。白山市では、市民と行政が協働で地域づくりに取り組む「市民協働で創るまちづくり」を推進しており、当地区では昨年10月にコミュニティ組織のモデル地区への申請を行い、同年11月5日に「林中地区コミュニティ組織設立準備会」が設立されました。

設立以降、コミュニティ組織のモデル地区での試行的活動（地区カルテ作成・各種団体の活動実態作成・ワークショップ・住民アンケートなど）と5回の設立準備会を開催し本年3月まで活動してまいりました。

この度、設立準備会での試行的活動を終え、新たなコミュニティ組織の設立へと移行するため、本年4月10日（日）午後3時から林中公民館多目的ホールにて役員34名の出席により「令和4年度林中地区コミュニティ組織『コミュニティ林中』設立総会」が開催され、『コミュニティ林中』がスタートいたしました。

設立総会 式次第

1. オープニング・セレモニー
グループ「花音」による演奏会



令和4年度 林中地区コミュニティ組織
『コミュニティ林中』（仮称）設立総会
とき 令和4年4月10日（日）15時～
ところ 林中公民館 多目的ホール

Opening Ceremony

演奏 フルート/高島厚子 ピアノ/横山七穂
曲目 愛の挨拶 /エルガー
春の童謡メドレー /岡野貞一
おぼろ月夜 /瀧 廉太郎
花



2. 設立総会
(1) 開会の言葉 : 川端善伸 (設立準備会・副会長)
(2) 開会挨拶 : 竹中和幸 (設立準備会・会長)



《開会挨拶：竹中設立準備会会長》

《来賓挨拶：吉本白山市議会議員》

《議案審議：永岡議長》

《議案説明：大西事務局長》

(3) 来賓紹介・来賓挨拶 : 吉本史宏 (白山市議会議員)
(4) 議長選出 : 永岡金一 (設立準備会・副会長)
(5) 議事録署名人選出 : 中田 実 (みずほ)・永岡金一 (木津町)
(6) 議案審議・説明 : 大西直昭 (設立準備会・事務局長)

第1号議案 令和3年度 設立準備会 事業報告・収支決算
監査報告 : 多賀忠和 (設立準備会・監事)
第2号議案 令和4年度 設立総会 規約 (案)
第3号議案 令和4年度 設立総会 役員選任 (案)
第4号議案 令和4年度 設立総会 事業計画・収支予算 (案)



《HP開設報告：中村IT担当》

(7) 議長降壇
(8) 新任会長挨拶 : 竹中和幸 (コミュニティ林中・会長)
(9) ホームページ開設報告 : 中村和仁 (コミュニティ林中・事務局IT担当)
(10) 今後のスケジュール : 大西直昭 (コミュニティ林中・事務局長)
(11) 閉会の言葉 : 西村 進 (コミュニティ林中・副会長)



《閉会挨拶：西村副会長》

【キャッチフレーズ】 “ 笑顔をつなぐ林中 ”

「ホームページ」が
開設されました !!

検索イメージ画像

Q コミュニティ林中 検索

パソコン等では、
「コミュニティ林中」の検索
で「ホームページ」が
見れますヨ!!



スマホ等の「QRアプリ」
で、この「QRコード」を
読み取れば、「コミュニ
ティ林中」の「ホーム
ページ」が見れますヨ!!

林中コミュニティ組織 「コミュニティ林中」 役員



新聞記事

北國新聞(朝刊)
2022年(令和4年)4月13日(水曜日)

白山市林中地区の「コミュニティ組織」『コミュニティ林中』の設立総会は市林中公民館で開かれ、地域の課題解決や活性化に向け、結束を誓った。市の市民協働で創るまちづくりのモデル地区に選ばれている。5月に松南グラウンドの清掃を行い、8月にはやしなかな涼夏まつりを開催するなど、今年度事業計画を決めた。



北陸中日新聞(朝刊)
2022年(令和4年)4月12日(火曜日)

白山市林中地区の全住民でつくる、地域コミュニティ組織の設立総会が10日、同市乙丸町の林中公民館であった。名称を「コミュニティ林中」と正式に決め、新会長に不動産業者竹中和幸さん(ふもと乙丸町)を充てる人事案などを承認した。会長の任期は同日から二年間。竹中会長は「少子高齢化への対策として、地域を活性化させたい。ITも駆使し、若者や女性にも参加してもらえる会を目指す」と決意を述べた。コミュニティ林中の新設したウェブサイトを公開された。地域コミュニティ組織は、市が公民館を置いていない二十八地区ごとに、新たに設置を目指す。生涯学習が主目的だった従来の公民館に対し、住民参加型の市民協働で、地域の防災や福祉の課題解決に取り組む。二〇二四年四月、公民館はコミュニティセンターに名称が変わり、公民館長はセンター長に役職名が変わる。(吉田拓海)



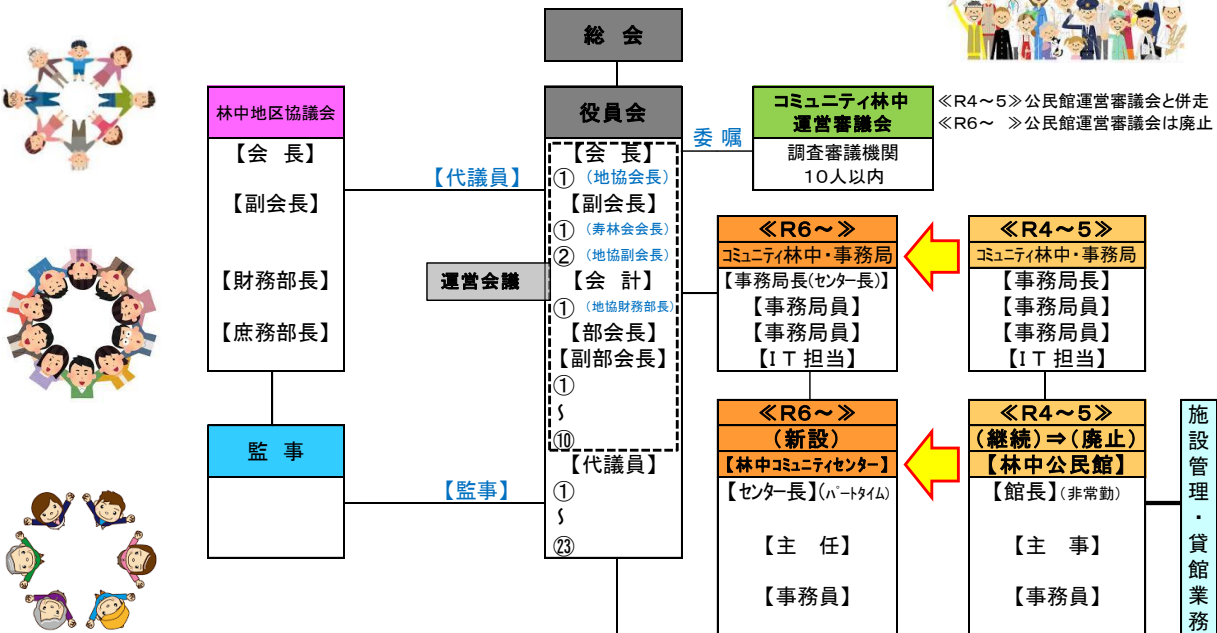
白山市コミュニティ組織の設立スケジュール

地域コミュニティ組織	モデル期間	現在	準備期間	組織設立期間	本格実施
		令和2年度	令和3年度	令和4年度	令和5年度
地域コミュニティ組織	第1期 モデル6地区 [石川・山島・千代野 蝶屋・館畑・白峰]	モデル地区での検討会、設立準備会、試行的活動	モデル地区での地域コミュニティ組織の設立・活動実施	検証	二十八公民館全地区で設立 → 一括交付金 コミュニティセンター
	第2期 モデル5地区 [中奥・林中・宮保 美川・蔵山]	モデル地区での検討会、設立準備会、試行的活動	林中地区 モデル地区での地域コミュニティ組織の設立・活動実施	検証	
	モデル地区を除く17地区	検討会 設立準備会 試行的活動			

林中コミュニティ組織「コミュニティ林中」組織図

令和4年度 役員名簿

令和4年度 収支予算(案)



No.	役職	氏名	地区役職等	住所	部会名	備考
1	会長	竹中和幸	林中地区協議会会長	乙丸町	地区協議会	
2	副会長	西村進	林中寿林会会長	剣崎町	まちづくり	
3	副会長(2名)	清水雅充	林中地区協議会副会長 林中町内会副会長	今平町	地区協議会	代議員兼任
4	部会長(5名)	中田実	林中地区自主防災会会長	みずほ	防災防犯	
5		永岡金一	白山市林中地区社会福祉協議会会長 松南地区民生児童委員協議会会長	木津町	健康福祉	
6		川端善伸	林中まちづくり委員会会長	田地町	まちづくり	
7		大西直昭	白山市立林中公民館館長	首波町	生涯学習	事務局長兼任
8		川波治	林中壮年会会長	木津町	環境美化	
9	副部会長(5名)	松尾卓也	白山市防犯協会林中支部長	今平町	防災防犯	
10		北山喜美子	林中地区福祉協力員代表	上二口町	健康福祉	(女性)
11		田村晃	林中体育協会会長	田地町	まちづくり	
12		山村弘志	白山市立林中公民館運営審議会副会長	木津町	生涯学習	
13		松田外喜夫	林中教和会会長	乙丸町	環境美化	
14	代議員(23名)	村中秀樹	林中丸町副内会長	乙丸町	地区協議会	
15		宮山健生	菅波町副内会長	首波町	地区協議会	
16		藤井秀行	藤波町内会長	藤波	地区協議会	
17		北雅志	田地町副内会長	田地町	地区協議会	
18		木田健一郎	坊丸町副内会長	坊丸町	地区協議会	
19		西坂猛	みずほ町内会長	みずほ	地区協議会	
20		川波浩	木津町副内会長	木津町	地区協議会	
21		清水雅充	今平町副内会長	今平町	地区協議会	
22		田中義明	上二口町副内会長	上二口町	地区協議会	
23		増岡哲生	平松町副内会長	平松町	地区協議会	
24		下村正英	剣崎町副内会長	剣崎町	地区協議会	
25		中川久弥	林中地区協議会副会長 林中振興委員会副会長	木津町	地区協議会	
26		金子伸樹	林中振興委員会庶務部長	剣崎町	地区協議会	
27	高崎正志	白山市交通安全協会林中支部長	首波町	防災防犯		
28	熊野昇	白山市北消防団松南分団分団長	みずほ	防災防犯		
29	宮崎秀夫	歩こうさ林中会長	剣崎町	健康福祉		
30	吉本美栄子	林中ボランティアグループ	坊丸町	健康福祉	(女性)	
31	塩田哲也	林中商工振興会会長	乙丸町	まちづくり		
32	吉本範彦	林中体育協会理事長	坊丸町	まちづくり	(若者)	
33	中尾螢	林中子ども会会長	平松町	生涯学習	(女性)(若者)	
34	杉本恵	松南小学校PTA代表	乙丸町	生涯学習	(女性)(若者)	
35	中西美保枝	林中すみれ会会長	みずほ	環境美化	(女性)	
36	浅野匡紀	JA青年部松南支部林中地区長	坊丸町	環境美化	(若者)	
37	事務局長	大西直昭	白山市立林中公民館館長	首波町	生涯学習	
38	事務局員(2名)	小野春美	白山市立林中公民館主事	平松町	生涯学習	
39		三宅美紀	白山市立林中公民館事務員	みずほ	生涯学習	
40	IT担当	中村和仁	元藤波町内会長(株)カコイ代表	藤波	IT担当	
41	会計	増岡哲生	林中地区協議会財務部長	平松町	地区協議会	代議員兼任
42	監事(2名)	宮山健生	林中地区協議会監事	首波町	地区協議会	代議員兼任
43		横山直美	林中地区協議会監事	みずほ	地区協議会	
44	顧問(3名)	吉本史宏	白山市議会議員	坊丸町		
45		吉崎吉規	社会福祉法人松南福祉会理事長	剣崎町		
46		辰田忠明	元林中公民館館長	首波町		
計						42名

【地域コミュニティ活動支援補助金】
期間：令和4年4月1日～令和5年3月31日

1. 収入の部 (単位:円)

項目	今年度予算額	前年度決算額	増減額	備考
交付金	500,000	500,000	0	活動支援補助金
繰越金	403,970	3,105	400,865	組織設立補助金より
雑収入	0	410,000	△410,000	
合計	903,970	913,105	△9,135	

2. 支出の部 (単位:円)

項目	今年度予算額	前年度決算額	増減額	備考
防災・福祉活動費 情報共有アプリ「結ネット」利用料	240,000	0	240,000	100円/世帯/月×100世帯 (株)CPU
会議費	27,000	19,911	7,089	資料印刷費 お茶代 17,000 10,000
研修費 (ワークショップ)	35,000	54,810	△19,810	資料印刷費 講師謝礼 付箋 飲料代 おやつ代 5,000 5,000 2,000 3,000 20,000
広報費	20,000	22,024	△2,024	広報誌印刷費NO.3 広報誌印刷費NO.4 10,000 10,000
運営スタッフ謝礼	50,000	50,000	0	5名×10,000円/年 50,000
ホームページ 制作委託費	0	198,770	△198,770	
ホームページ 保守管理費	120,000	0	120,000	10,000円/月×12ヶ月 (株)カコイ 120,000
ホームページ サーバー ドメイン料	8,000	0	8,000	サーバー ドメインorg 6,000 2,000
備品費 (備品は、取得価格が税込1万円以上で、移動距離の5分の1程度)	0	163,620	△163,620	
補助対象経費 小計	500,000	509,135	△9,135	
補助対象外経費	71,000	0	71,000	プロジェクター プロジェクター・ケース 65,000 6,000
次年度繰越金	332,970	403,970	△71,000	
合計	903,970	913,105	△9,135	

情報共有アプリ「結ネット」とは？

情報共有アプリ「結ネット(ゆいねっと)」は、自治会等の組織において、平常時は地域の「電子回覧板」や自治体からの「情報発信」として利用し、災害時は「安否確認システム」として活用できる「スマホ等を使ったアプリ」で、野田市市、金沢市、小松市などの自治体で活用され高い評価を得ています。

コミュニティ林中では、結ネットを令和4年度から試行的に活用し、将来は各世帯に発展できればと考えています。



【編集後記】
今回は、林中地区コミュニティ組織「コミュニティ林中」が設立総会により新たに設立となりましたので、その状況と議案内容を皆さまに解りやすくお知らせいたします。
令和6年度4月からの本格実施に向けて、今後とも「コミュニティ林中」をよろしくお願いたします！！
林中地区コミュニティ組織「コミュニティ林中」事務局

「いいね!! はやしなか」広報 NO. 3
発行: 令和4年4月 配布: 林中地区11町内会 1,300部
編集: 林中地区コミュニティ組織「コミュニティ林中」
〒924-0826 石川県白山市乙丸町461番地
白山市立林中公民館内
TEL: (076) 276-1291 FAX (076) 274-7871
E-mail: hayashinaka-ph@city.hakusan.ishikawa.jp
ホームページ: <https://hayashinaka.org>

部会名	活動内容	役員	構成団体(代議員)	主な活動	白山市市民提案型まちづくり支援事業					
防災防犯部	防災訓練 防犯活動 交通安全活動 通学見守り活動	【部会長】 (自主防災会会長) 【副部会長】 (防犯協会会長)	林中地区自主防災会 白山市防犯協会林中支部 白山市北消防団松南分団 白山市交通安全推進隊 白山市交通安全協会林中支部 (林中子ども会) (松南小学校PTA)	避難・消火訓練 防犯パトロール 交通安全運動 カーブミラー清掃 危険箇所マップ作成	林中防災 ボランティアによる 安心なまちづくり事業 (R2~R3:2年間)					
健康福祉部	児童支援 高齢者等支援 福祉施設連携 ボランティア活動	【部会長】 (社会福祉協議会会長) 【副部会長】 (福祉協力員代表)	白山市林中地区社会福祉協議会 林中地区民生児童委員協議会 林中地区福祉協力員 林中地区福祉施設連絡協議会 林中ボランティアグループ 林中ふれあいサロン(5団体) 健康づくり推進員 食生活改善推進員 白山市スポーツ推進員 林中中年友の会 林中ヘルスクラブ 林中グラウンドゴルフクラブ 歩こうさ林中 林中健康麻雀愛好会	林中地区敬老のついで 社会福祉推進活動 地域ふれあいサロン事業 高齢者健康事業 林中ふれあいグラウンドゴルフ大会 林中ルディックウォーキング 林中健康麻雀大会	「ルディック・ ウォーキング」 で健康寿命を延ばそう (H28~H29:2年間)					
まちづくり部	地区活性化行事 地区交流行事 地区活性化要望 地区まちづくり計画	【部会長】 (まちづくり委員会会長) 【副部会長】 (体育協会会長)	林中まちづくり委員会 林中寿林会 林中商工振興会 林中体育協会 (全団体)	はやしなか桜まつり 社会体育祭 林中納涼夏まつり 新年祝賀会 各種スポーツ大会 白山市林中地区要望						
生涯学習部	教養講座 子ども教育 世代間交流 芸能文化活動	【部会長】 (公民館館長) 【副部会長】 (運営審議会代表)	白山市立林中公民館 林中公民館運営審議会 林中振興委員会 世代間交流 松南福祉会 林中こども園 林中こども園保護者会 松南小学校 松南小学校PTA 林中子ども会 松南スポーツ少年団 林中芸能文化団体(18団体) 林中じよんがら踊るまい会	林中文化祭・芸能祭 現代的課題講座 世代間交流事業 林中の人と文化発行 松任中学校区成人式	林中じよんがら推進事業 (H28~H30:3年間)					
環境美化部	通学路清掃 公共施設清掃 花壇植栽 ごみ減量化 リサイクル推進	【部会長】 (壮年会会長) 【副部会長】 (教和会会長)	林中教和会 林中すみれ会 林中壮年会 林中町内会 林中忠霊塔維持会 林中遺族会 松任市農業協同組合松南支店 JA青年部松南支部 白山市農業委員 手取川七ヶ用水土地改良区 松任土地改良区 美土里ネットはやしなか広域協定 林中かかし地域おこし実行委員会	松南小学校通学路等清掃 松南グラウンド等清掃 林中健康広場清掃 花壇植栽 林中公民館清掃 白山市クリーン作戦 アメシロ防除	かかしで林中の景観と 伝統を守る事業 (H30~R2:3年間) 林中清掃 ボランティアによる 綺麗なまちづくり事業 (R3:1年間)					
計			5	18	4	30	13	70		